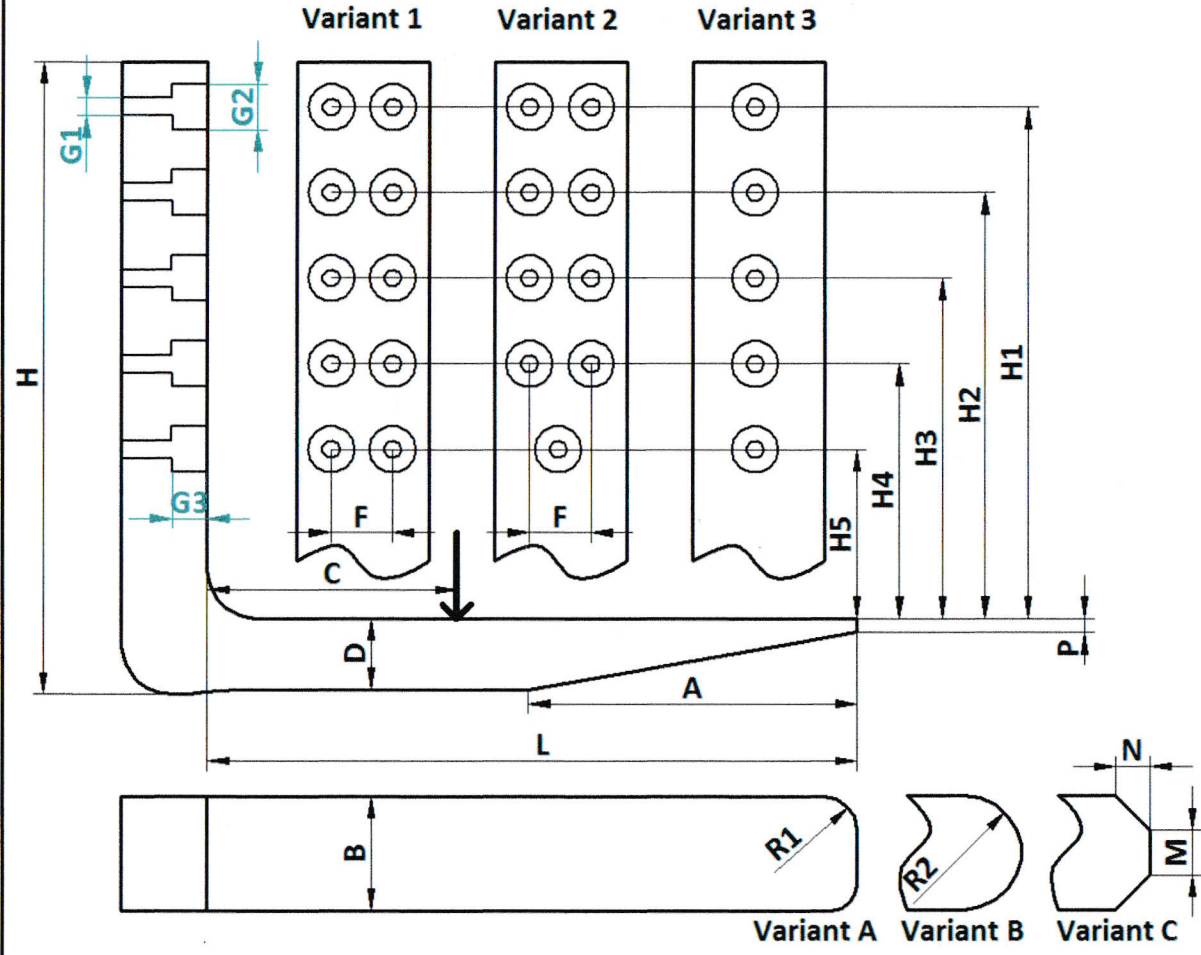


# Aanvraagformulier Boutvorken



INDUSTRIEWEG 8 - 2995 BE HEERJANSDAM  
 078-6772044 / 078-6772043  
 vanherk@heftruckvorken.nl  
 www.heftruckvorken.nl



Vork			
Aantal:	Stuks	Rughoogte (H):	mm
Capaciteit:	kg	Aanschuining (A):	mm
Lastzwaartepunt (C):	mm	Puntdikte (P):	mm
Lengte (L):	mm	Merk Heftruck:	
Breedte (B):	mm	Type Heftruck:	
Dikte (D):	mm		

Gatenafstand	
H1:	mm
H2:	mm
H3:	mm
H4:	mm
H5:	mm
F:	mm

Boutgaten	
Variant:	<input type="radio"/> 1 <input type="radio"/> 2 <input type="radio"/> 3
Diameter (G1):	mm
Diameter (G2):	mm
Kopdiepte (G3):	mm

Vorkpunt	
Variant:	<input type="radio"/> A <input type="radio"/> B <input type="radio"/> C
Straal (R1):	mm
Straal (R2):	mm
Lengte (N):	mm
Breedte (M):	mm

Klantinformatie	
Naam:	Klantnummer:
Bedrijfsnaam:	Tel. nummer:
Plaats:	Email:

Handtekening: \_\_\_\_\_ Datum: \_\_\_\_\_