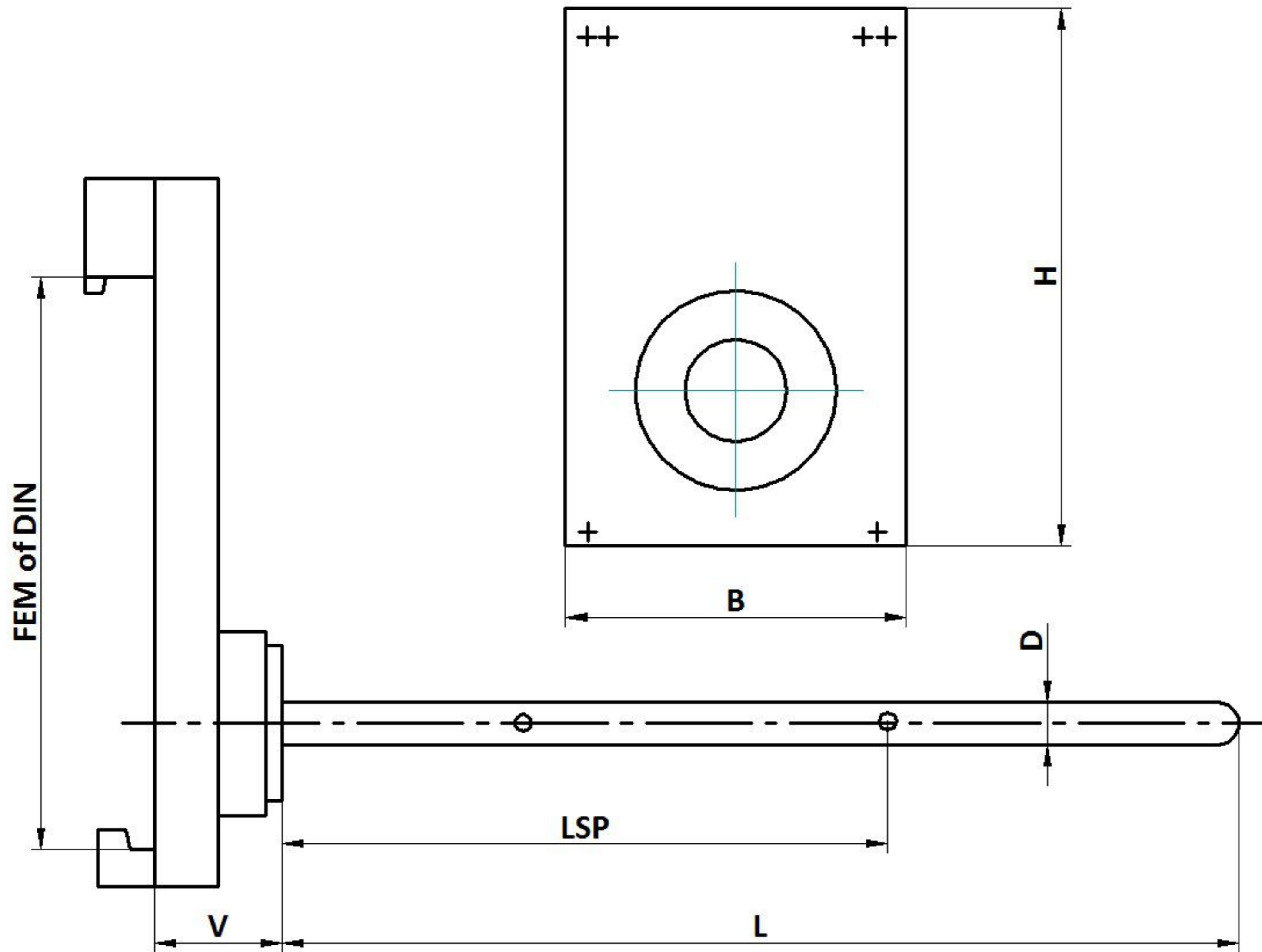


Aanvraagformulier Tapijtdoorn vork



heftruckvorken
R. van HERK

INDUSTRIEWEG 8 - 2995 BE HEERJANSDAM
078-6772044 / 078-6772043
vanherk@heftruckvorken.nl
www.heftruckvorken.nl



Vork			
Aantal:	Stuks	Afstand (V):	mm
Capaciteit:	kg	Rugh. (H):	mm
LZP (LSP):	mm	Dikte (D):	mm
Lengte (L):	mm	Merk Heftruck:	
Breedte (B):	mm	Type Heftruck:	

Klantinformatie

Naam:	Klantnummer:
Bedrijfsnaam:	Tel. nummer:
Plaats:	Email:

Handtekening:

Datum: